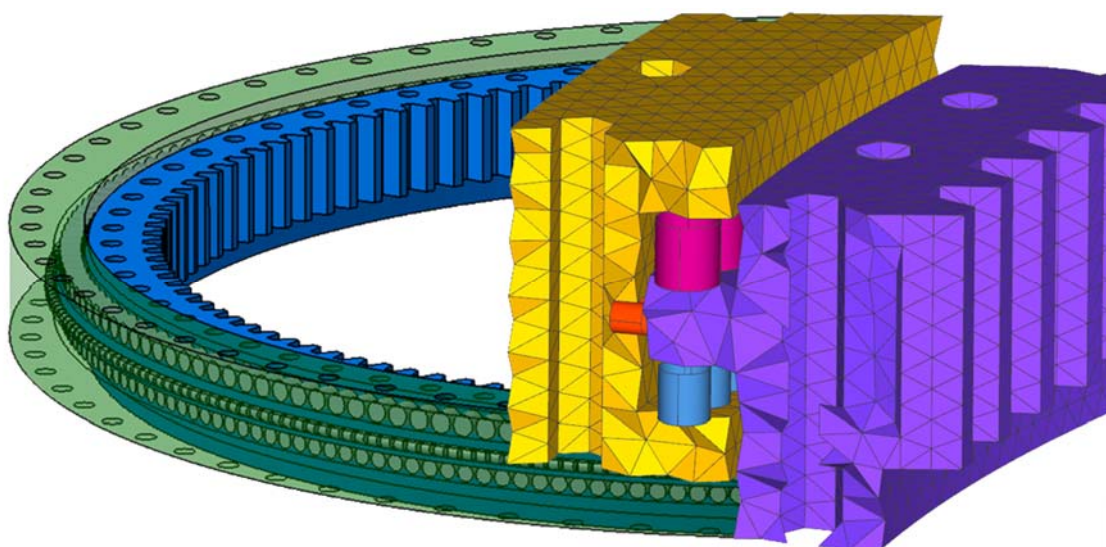




# GUIDA

COME RIGENERIAMO LE RALLE DI ROTAZIONE



## RIGENERAZIONE RALLE DI ROTAZIONE



WWW.FAREMEC.COM - INFO@FAREMEC.COM

Rigenerare una Ralla di Rotazione

## RIGENERARE UNA RALLA DI ROTAZIONE

La rigenerazione delle Ralle di rotazione con medie o grandi dimensioni consente di risparmiare costi e tempi d'inattività.  
Di Giovanni Sala per FA.RE.MEC. s.r.l.

### Premessa

FA.RE.MEC. s.r.l. ha recentemente aggiornato la sua produzione di ralle di rotazione, con mirati investimenti, ora operativi nel nuovo stabilimento. Qui s'impiegano apparecchiature di misurazione laser e nuovi sistemi di controllo. Inoltre è stata rafforzata la capacità di progettazione ingegneristica del prodotto "speciale".

Oltre l'aspetto produttivo, FA.RE.MEC. con questi investimenti ha migliorato la tecnologia di rigenerazione offrendo una gamma completa di servizi per cuscinetti e ralle di rotazione.

La rigenerazione di ralle di rotazione si presenta come una possibilità degna di valutazione da parte dell'utilizzatore. A seconda del livello di rigenerazione si ha un significativo risparmio economico che varia dal 40% al 70%, rispetto al costo di un nuovo componente e una riduzione anche dell'80% sui tempi di consegna

L'opzione di rigenerazione può garantire un risparmio di migliaia di euro e mesi di inattività, oltre a contribuire alla salvaguardia dell'ambiente con minori emissioni di co2 e minore energia utilizzata rispetto alla produzione del nuovo



Quest'articolo si concentrerà sui metodi di valutazione ed esecuzione nella rigenerazione di ralle di rotazione, che sono state rimosse dalle applicazioni a causa della loro non più idoneità a funzionare come richiesto in origine.

Discuteremo di come le ralle di rotazione messe fuori servizio, sono qualificate rigenerabili e come si definiscono i processi utilizzati per mettere in atto la rigenerazione e in fine i risultati che ci si possono aspettare.



### Tecnologia

Le ralle di rotazione di grandi dimensioni sono in genere molto costose da acquistare e soprattutto hanno lunghi tempi di approvvigionamento. Una buona soluzione consiste che l'utilizzatore predisponga la rimozione del componente dalla sua applicazione prima che avvenga una degradazione molto grave. Una ralla rimossa prima che abbia subito un grave degrado è la candidata ideale per la lavorazione di rigenerazione.

Rigenerazione-riparazione-ricondizionamento sono parole collegate a una varietà di processi volti a riportare la ralla di rotazione alle caratteristiche di inizio vita.

Al ricevimento, FA.RE.MEC. valuta la condizione della ralla e compila un dettagliato rapporto d'ispezione. Sulla base di questo rapporto comunica al cliente il programma di rigenerazione da effettuare.

### Programmi di rigenerazione

- **LIVELLO 1** Le ralle sono completamente smontate e ispezionate, sono verificati i danni dovuti a un non corretto stato di conservazione in deposito. Quindi vengono lavate e pulite da eventuali stati di ossidazione, eseguito un controllo dimensionale incluso la verifica dei giochi, lubrificate, e confezionate.

- **LIVELLO 2** Le ralle che sono state utilizzate in applicazioni non gravose e rimosse a circa la metà della loro vita teorica, vengono pulite, esaminate ed ispezionate. Alle piste di rotolamento e ai corpi volventi viene praticata una leggera lappatura, i distanziali o gabbie, se necessario vengono sostituiti così come le guarnizioni di tenuta. I componenti sono assemblati, verificati i giochi, quindi le ralle vengono lubrificate e confezionate.

- **LIVELLO 3** Le ralle che sono state utilizzate per il totale della loro vita teorica e dove si riscontra un gioco non più idoneo, vengono pulite, esaminate ed ispezionate. A seconda del livello di usura e danni riscontrati, la ralla sarà oggetto di diversi processi di lavorazione come la rettifica totale delle piste di rotolamento, la sostituzione dei corpi volventi, dei distanziali o gabbie, oltre alle guarnizioni di tenuta. Inoltre dove viene riscontrato un elevato grado di usura la lavorazione può richiedere un nuovo trattamento di tempra a induzione delle piste di rotolamento. Le ralle di rotazione vengono rimontate, quindi sono verificati i giochi e le coppie di rotazione, compilato un rapporto di collaudo, lubrificate o ingrassate secondo specifica idonea alla loro applicazione ed eventualmente verniciate su richiesta del cliente.

- **LIVELLO 4** Le ralle che sono state utilizzate in applicazioni gravose, in cui si riscontra un grave danno che comporta la sostituzione di un componente importante come l'anello interno o esterno. Dopo la ricostruzione dell'anello intero o esterno, che nelle ralle di rotazione con dentatura può avvenire per la compromissione della stessa, si procede come nel programma di livello 3.

**FA.RE.MEC. Metodo di valutazione e lavorazione**

Molte volte le ralle di rotazione sono ricevute in condizioni piuttosto critiche, come mostrato nella figura 1.



Figura 1 - Ralla di rotazione a rulli incrociati con dentatura esterna: Anelli, rulli e distanziali ricevuti per la riparazione.

La ralla è lavata e ispezionata esternamente, se è possibile viene fatta ruotare e misurato il gioco. Viene quindi smontata ed esaminati gli anelli, i corpi volventi, i distanziali e le guarnizioni di tenuta. Nel esaminare gli anelli prestiamo particolare attenzione alla condizione della dentatura e delle piste di rotolamento, vale a dire la profondità della tempra, la durezza superficiale e gli eventuali segni di rottura.

Lo spettrometro ad ultrasuoni viene utilizzato per determinare la profondità di tempra della pista stessa. La figura 2 mostra l'uso di questo strumento e dei dati che produce per delineare il rapporto d'ispezione.

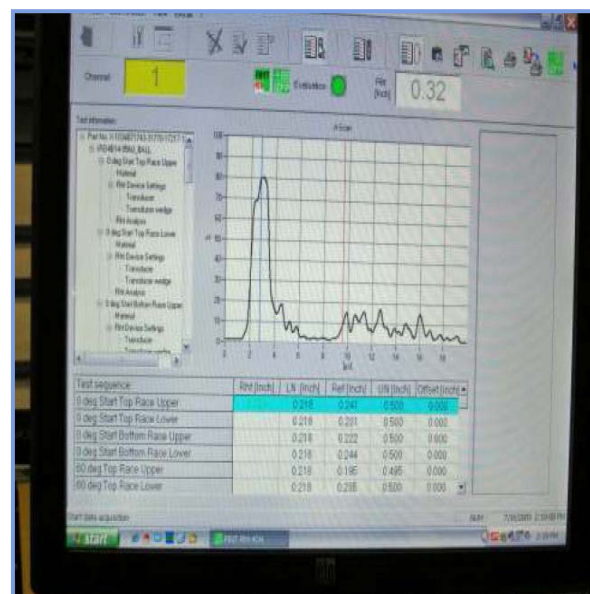


Figura 2 - Misurazione e rilevamento dati della profondità di tempra con spettrometro a ultrasuoni.

### FA.RE.MEC. Metodo di valutazione e lavorazione

Con i programmi di rigenerazione di livelli 3 e 4 che richiedono la rettifica delle piste di rotolamento, ci si deve assicurare che rimane una profondità di tempra idonea a sostenere i carichi di servizio. Se si conoscono esattamente i livelli di carico agenti sulla ralla, allora è possibile calcolare con precisione la profondità minima richiesta necessaria per sostenere adeguatamente tali carichi. Nella maggior parte dei casi, nelle ralle da rigenerare i carichi applicati non sono noti, quindi sulla base di dati analitici raccolti da numerosi studi di progettazione si applica la regola che la profondità minima utile sia 11% del diametro del corpo volvente con durezza minima di 50 HRC.



Figura 3 – Misura della durezza della pista di rotolamento

La durezza delle piste di rotolamento è misurata da un durometro portatile che opera sul principio dell'energia di rimbalzo (fig. 3) e deve soddisfare uniformemente la durezza minima di 50 HRC

È inoltre importante determinare se le piste di rotolamento sono compromesse da cricche da fatica. Metodi di prova con liquidi penetranti sono utilizzati per ispezionare le superfici delle piste per verificare la presenza di cricche o micro crepe. Figura 4 qui sotto

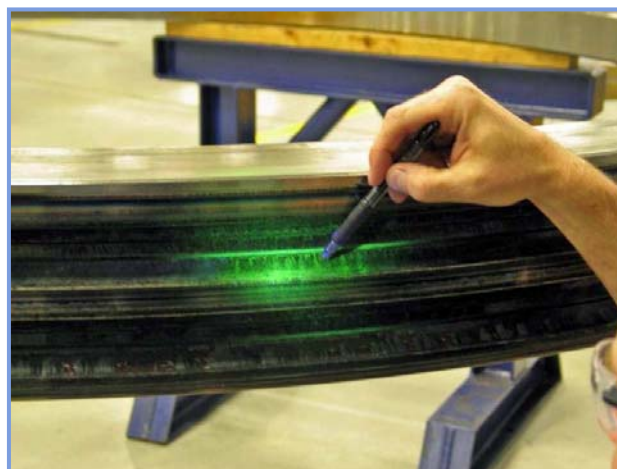


Figura 4 - Ispezione delle particelle magnetiche di canaline.

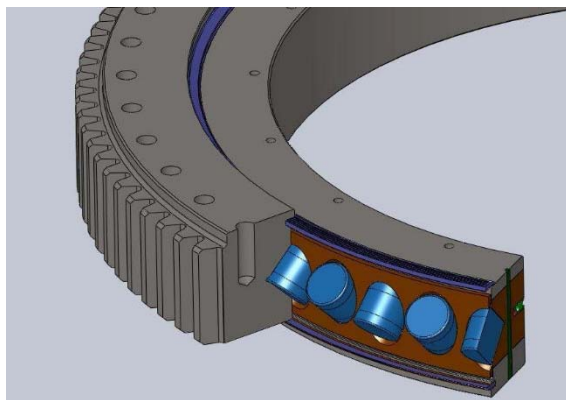
### FA.RE.MEC. Metodo di valutazione e lavorazione

Il processo di valutazione, così come, la lavorazione di rigenerazione sono supportati da innovative apparecchiature di misura. I Diametri e le altezze delle piste di rotolamento sono misurati da apparecchiature laser opportunamente attrezzate. Figura 5



Figura 5 – Misurazione bordo macchina con laser faro.

Nel caso di rigenerazione con livello 3 o livello 4, durante la fase di valutazione e con un'attenta analisi del danneggiamento, potrebbe essere necessario qualora si riscontrino, che il motivo del degrado della ralla sia dovuto a una progettazione di forma non idonea alle richieste di carico agenti sulla ralla, il nostro ufficio tecnico formulerà delle soluzioni correttive da svolgere in fase di lavorazione- rigenerazione. Il team tecnico di FA.RE.MEC. è qualificato per formulare adeguate risposte riguardo alle caratteristiche chiave, di una ralla di rotazione come: gioco radiale, assiale, precarico, precisione di rotazione, livelli di coppia di rotazione trattamenti superficiali, dentature, lubrificazione. Queste nozioni tecniche oltre che dall'esperienza sono supportate da strumenti software di analisi ingegneristica, come, modellazione solida, analisi FEA e programmi di calcolo interni per calcolare la durata (vita) di una ralla di rotazione in base ai fattori di applicazione.



Nella figura 7 un esempio di modello cad. 3D disegnato con SolidWorks.

### FA.RE.MEC. Metodo di valutazione e lavorazione

#### **Risultati ottenuti secondo il programma di rigenerazione effettuato**

Con il livello 1 o 2 la rigenerazione riporta la ralla ad avere caratteristiche e vita utile, equivalente a quella di una ralla di rotazione nuova. Si tratta fondamentalmente di una operazione di pulizia in cui la profondità di tempra a induzione non è influenzata, l'integrità di tutti i componenti è verificata, ed eventualmente sostituiti, i giochi sono controllati.

Con il livello 3 la rigenerazione riporta la ralla ad avere caratteristiche equivalenti allo stato originale, con una vita utile, simile o molto vicina a quella del prodotto nuovo. In caso di usura lieve con la rettifica della pista, effettivamente si avrà una diminuzione della profondità di tempra, ma sulla base di una corretta valutazione della profondità minima idonea, l'impatto complessivo sulla vita di servizio è molto ridotto. Nel caso di usure gravi prima della rettifica delle piste di rotolamento, si procederà alla ricostruzione della tempra riportando la profondità di trattamento alle condizioni originali.

Con il livello 4 la rigenerazione comporta la sostituzione di un componente importante, inoltre le piste di rotolamento e in alcuni casi anche le dentature sono oggetto di un nuovo trattamento di tempra a induzione, tutto questo permette di ottenere come risultato una ralla di rotazione con una vita utile di servizio strettamente equivalente ad una ralla nuova.



**FA.RE.MEC. Applicazioni di rigenerazione**

Qui di seguito alcuni esempi :

<b>Escavatori</b>	<p>Mini escavatori          Escavatori idraulici          Escavatori semoventi          Rotazione benne</p>	
<b>Gru</b>	<p>Autogru          Gru da bordo          Gru a ponte          Gru portuali          Gru a bandiera          Gru per edilizia</p>	
<b>Piattaforme</b>	<p>Piattaforme mobili - Piattaforme di servizio e montaggio - Scale aeree</p>	
<b>Varie</b>	<p>Giostre per luna park – Imbottigliatrici - Impianti per Depurazione acque -          Rotazione bracci distribuzione calcestruzzo - Rotazione forche carrelli elevatori -          Tavole girevoli</p>	

Le ralle di rotazione rigenerate sono usate nel campo del sollevamento e della movimentazione, nella meccanica generale e nei più svariati settori della tecnica.



**FA.RE.MEC. Conclusione**

Questa breve guida vuole dimostrare come, con i processi giusti, le capacità tecniche e le attrezzature, è possibile riparare - rigenerare e ricondizionare ralle di rotazione di medie e grandi dimensioni e farle tornare in servizio con una vita utile simile a quella originale. Questo rappresenta un'importante opzione di risparmio abbassando sia i tempi che i costi di manutenzione delle vostre macchine o impianti.

La struttura di **FA.RE.MEC.** ha il know-how tecnico, l'esperienza, le attrezzature e la capacità di fornire servizi di rigenerazione di ralle di rotazione a un giro di sfere, a due giri di sfere, a rulli incrociati, a tre giri di rulli con tutti i tipi di dentature a partire da diametri di 500mm. sino a 5000 mm.



<https://www.faremec.com>



[info@faremec.com](mailto:info@faremec.com)